

PLS



PLS-2100P

- 読取幅70cm:100スキャン/秒
- 高分解能:0.1mm
- MRD30%
- USBキーボードインターフェース
- 最大読取距離:91.4cm

Bit
TEK



2100P

1D Laser Barcode Scanner Technical Specifications

Optical

光源	赤色半導体レーザー 波長650nm±10nm
最小分解能	0.1mm
スキュー角度	±65°
ピッチ角度	±65°
読取距離	0-91.4cm (分解能による)
読取幅	最大70.2cm
走査速度	100スキャン/秒

Interface

インターフェース	USBキーボードインターフェース
----------	------------------

Decoder Symbologies

読取コード	UPC-A, UPC-A Add-on, UPC-E, UPC-E Add-on, JAN/EAN-13, JAN/EAN-13 Add-on, JAN/EAN-8, JAN/EAN-8 Add-on, Code-39, NW-7 (Codabar), Industrial 2 of 5, Interleaved 2 of 5, Code-93, Code-128, MSI/Plessey, Matrix 2of5, Chinese Post,
-------	--

Electrical 電気的特性

CPU	ARM7 32bits RISC CPU
入力電源電圧	4.5~5.5VDC
消費電流	140mA
待機電流	60mA

Environmental 環境特性

動作温度	0~50°C
保存温度	-36~60°C
動作湿度	5~95% (非結露、非氷結)
耐外乱光	10,000lx (JAN13:PCS80%)
耐ESD	8KV (空中)、4KV (接触)
規格	FCC CLASS B, CE CLASS B
MTBF	100,000時間
保証期間	1年間
耐落下強度	1.5m落下保証 (コンクリート)

Physical 物理仕様

ケース	UL94V0 (耐難燃)
外形寸法	80(W) × 93(D) × 150(H) mm
重量	170g

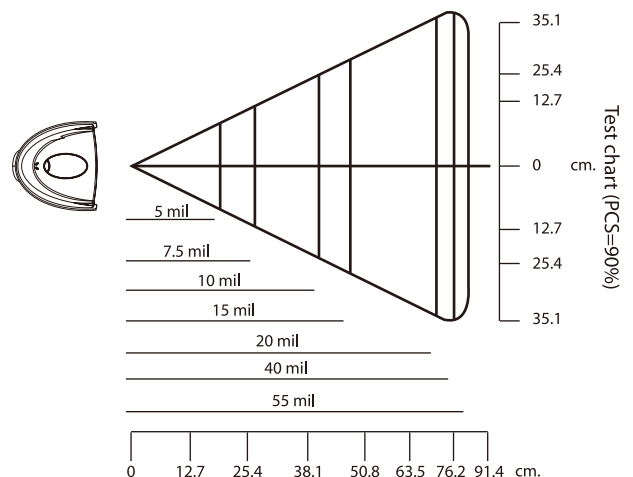


USB



オプション

*記載の内容は予告無く変更されることがあります。あらかじめご了承ください。



ALF 株式会社 アルフ <http://www.alf-net.co.jp>

お問い合わせ / e-mail: infos@alf-net.co.jp

本社営業部 〒155-0032 東京都世田谷区代沢 3-6-11 TEL.03-5432-7231 FAX.03-5432-7172
大阪営業部 〒550-0002 大阪府大阪市西区江戸堀 1-3-3 肥後橋レックスビル5F TEL.06-6450-3550 FAX.06-6450-3551
広島営業部 〒732-0827 広島県広島市南区稲荷町 3-20 トーレ稲荷町ビル8F TEL.082-262-0906 FAX.082-262-1371
九州営業部 〒812-0013 福岡県福岡市博多区博多駅東 3-12-1 アバダン'95 TEL.092-412-6538 FAX.092-412-6539

ホームページにて、お客様の業務に必要なアプリケーションや開発ツールをご案内しております。