

PS



PS800Z

- ▶ 読取距離 : 0 ~ 6cm
- ▶ 高分解能 : 0.0762mm
- ▶ PCS : 30%
- ▶ GS1 Databar(Omnidirectional, Expanded)読み取り

Bit
TEK

ALF



光学的特性

読取方式	2500画素CCD
光源	赤色LED
最小分解能	0.0762mm
最小PCS値	0.3
ピッチ角度	±65°
スキュー角度	±65°
チルト角度	±35°
読取幅	80mm
読取深度	0～60mm

電気的特性

入力電源電圧	5V (USB Keyboard Wedge)
インターフェース	USB/HID(キーボードインターフェース)
コネクタ	USB Aコネクタ

環境特性

動作温度	0～50℃
保存温度	-40～70℃
動作湿度	5～85% (非結露、非氷結)
保存湿度	5～85% (非結露、非氷結)
耐外乱光(蛍光灯)	6000lx以下
耐外乱光(太陽光)	10000lx以下
耐落下強度	1.5m
防塵・防滴	IP30
環境負荷	RoHS指令準拠
適合法令および規格	FCC ClassB, CE, EMC, U/L, CSA
保証	1年

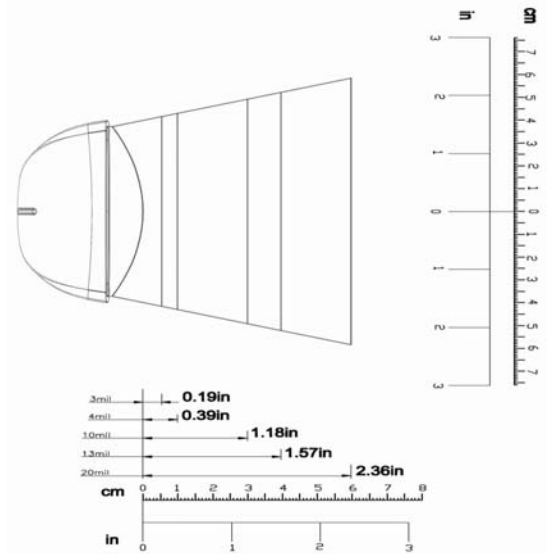
物理仕様

寸法	90(W) × 156(D) × 59(H) mm
重量	92g(ケーブル除く)
ケーブル長	2m ストレートケーブル

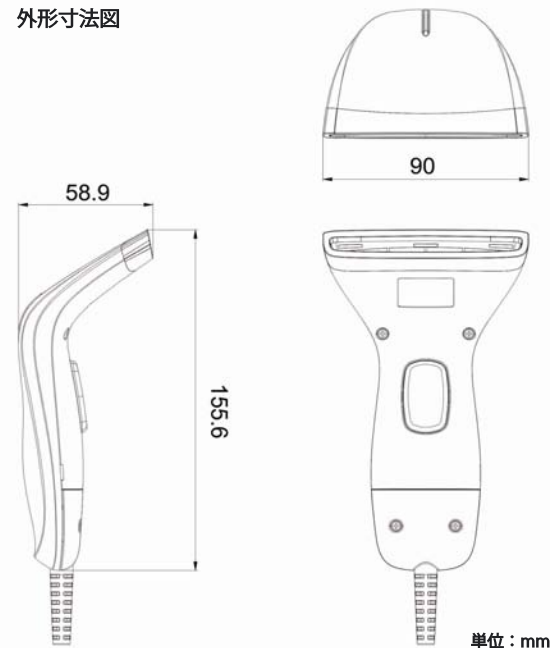
読み取りコード

1次元バーコード	UPC-A, UPC-A Add-on, UPC-E, UPC-E Add-on, JAN/EAN-13, JAN/EAN-13 Add-on, JAN/EAN-8, JAN/EAN-8 Add-on, Code-39, NW-7, (Codabar), Industrial 2 of 5, Interleaved 2 of 5, Code-93, Code-128, MSI/Plessey, Matrix 2of5, Chinese Post, IATA, GS1-Databar(Omnidirectional, Expanded)
----------	--

※記載内容は予告なく変更されることがあります。あらかじめご了承ください。



外形寸法図



単位：mm

お問い合わせ先



株式会社アルフ <http://www.alf-net.co.jp/>
お問い合わせ/e-mail: infos@alf-net.co.jp

本社営業部 〒155-0032 東京都世田谷区代沢 3-6-11

大阪営業部 〒550-0002 大阪府大阪市西区江戸堀 1-3-3 肥後橋レックスビル 5F

IS事業部 〒812-0013 福岡県福岡市博多区博多駅東 3-12-1 アバンダント'95

TEL.03-5432-7231 FAX.03-5432-7172

TEL.06-6450-3550 FAX.06-6450-3551

TEL.092-412-6538 FAX.092-412-6539

ホームページにて、お客様の業務に必要なアプリケーションや開発ツールをご案内しております。