

Printy Series
BL2-58
COMPACT&PORTABLE

新製品

Windows2000
XP/Vista 対応

特長

- 2電源駆動方式
- 高速印字 (80mm/sec.)
- 壁掛対応可能
- ペーパードロップイン機構
- 2色のケースカラー
- ラベル紙対応 (オプション)



Printy Series BL2-58

特長

- 小型・軽量設計
- 携帯可能な2電源駆動方式(電池/ACアダプタ)
- 最高印字速度 80mm/sec.
- ペーパードロップイン機構採用
- ラベル紙対応(オプション)
- 壁掛対応可能
- 2色のケースカラーをラインアップ(白/黒)
- 本体充電機能(オプション)

用途

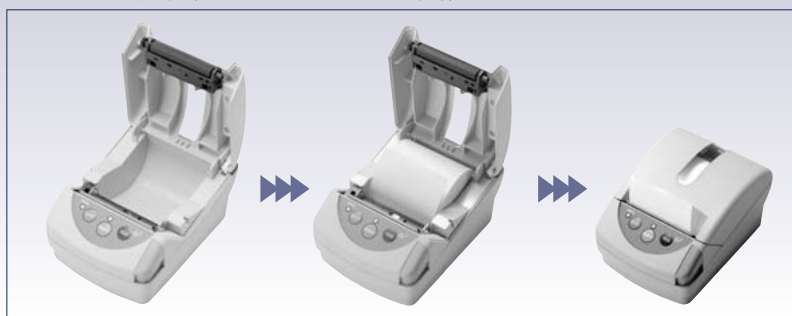
- レシート
- チケット
- 医療・計測機器
- ラベル

付属品

- ロール紙(1巻)
- ACアダプタ



■ ロール紙の装填(ペーパードロップイン機構)



印字方式	サーマルラインドット
総ドット数	384ドット
ドット密度	203dpi (8dot/mm)
紙幅/印字幅	58mm/48mm
印字速度	最大 80mm/sec
インターフェース	シリアル(RS232C)、パラレル(セントロニクス準拠)、USB(2.0フルスピード)
文字構成(W x H)	フォントA: 12 x 24dot フォントB: 8 x 16dot 漢字: 24 x 24dot 16 x 16dot
文字寸法(W x H)	フォントA: 1.5 x 3.0mm フォントB: 1.0 x 2.0mm 漢字: 3.0 x 3.0mm (24 x 24) 2.0 x 2.0mm (16 x 16)
印字桁数	32桁(フォントA) 48桁(フォントB) 16桁(漢字24x24) 24桁(漢字16x16)
文字種類	英数字 国際文字 非漢字 PC-437/850/852/857/858/863/865/866/WPC1252 漢字(JIS 第一、第二) カタカナ
ロゴ登録	ユーザーメモリとフラッシュメモリにユーザー作成ロゴを登録可能
バーコード	JAN 8/13、CODE39/128、ITF CODABAR、UPC-A/E 2次元コード(オプション) : QR, Maxicode, PDF417, DataMatrix, MicroPDF417
インプットバッファ	8kバイト
コマンド体系	ESC/POS準拠 BL-58互換
電源	ACアダプタ : AC100/120/240V±10% 50/60Hz 電池 : リチウムイオン充電電池(7.4V/2500mAh)
動作環境	温度:-10~50℃ 湿度:10~85%RH
保存環境	温度:-20~60℃ 湿度:10~90%RH
信頼性	ヘッド寿命 : 耐摩耗性 50Km以上、耐パルス性 1億パルス以上(常温、印字率12.5%)
外形寸法	93(W) x 125(D) x 70(H) mm
質量	約265g (バッテリー、感熱紙除く)
適合規格	VCCI, CE, FCC
用紙	感熱紙 幅57.5+0.5mm/-0mmx外径φ50mm 厚さ0.06~0.095mm 標準品型名:P-58-30
オプション	リチウムイオン充電電池:UR-250 充電器:NC-LSC05 感熱紙:P-58-30 ラベル仕様 本体充電機能

※Windowsは米国Microsoft Corporationの米国およびその他の国における登録商標です。

※ESC/POSはセイコーエプソン株式会社の商標および登録商標です。

※記載の仕様・寸法は改良の為、予告無しに変更する場合があります。

代理店

株式会社アルフ

本社営業部 〒150-0001 東京都渋谷区神宮前1-2-4 TEL.03-5411-5506 FAX.03-5411-5512
 大阪営業部 〒550-0002 大阪市西区江戸堀1-3-3肥後橋レックスビル9F TEL.06-6450-3550 FAX.06-6450-3551
 広島営業部 〒732-0825 広島市南区金屋町3-13TA-38ビル4F TEL.082-262-0906 FAX.082-262-1371
 九州営業部 〒812-0013 福岡市博多区博多駅東3-12-1アバンダント'95 TEL.092-412-6538 FAX.092-412-6539

ホームページ

<http://www.alf-net.co.jp>



プリンタのトータルソリューションプロバイダー

三栄電機株式会社

www.sanei-elec.co.jp



JQA-QM6336 JQA-EM4498

本社: 〒171-0014 東京都豊島区池袋2-61-1大宗池袋ビル5F TEL.03(3986)0646(代) FAX.03(3988)5876
 西日本営業所: 〒532-0011 大阪市淀川区西中島3-5-2新居第十ビル TEL.06(6309)9530(代) FAX.06(6309)9532
 名古屋営業所: 〒465-0025 名古屋市名東区上社1-802上社ターミナルビル2F TEL.052(760)6500(代) FAX.052(760)6510