

# LS 2208

## バーコードレーザスキャナ

### 作業効率の向上とコストの低減を両立

モトローラのLS2208バーコードレーザスキャナは、お求め安い価格で優れたスキャン性能をお届けする製品です。小売店のレジや倉庫、病室、学校図書管理など、あらゆる環境で高速かつ信頼性の高いスキャン作業を提供します。また耐久性に優れた軽やかな設計のため、作業効率の向上とコストの低減にも貢献します。

### 高速・高性能なスキャン作業

LS2208は、より高いスキャン性能と広い作業範囲を実現した設計のため、高速かつ正確なデータの読み取りが可能です。これにより作業効率の大幅な向上が期待できます。また、プラグアンドプレイ設計と直感的に使用できる操作性の高さにより、すぐに使用を開始していただけます。既存の環境への導入が容易で、作業者のトレーニングもほとんど必要ありません。さらに人間工学に基づいたバランスの良い設計のため、作業者への負担が軽くなり、快適にご利用いただけます。


### 耐久性が高く、将来的な拡張にも対応できる設計

LS2208は、毎日しかも一日中使用する環境を想定して設計されています。頻繁に障害が発生する箇所として他の基板との接続箇所が挙げられますが、LS2208では特許取得済みのシングルボード設計を採用しているため、そのような心配はありません。また、スキャンエレメントに液体ポリマーを採用しているため、全体的な耐衝撃性能が向上しており、さらに信頼性の高い動作を実現しています。常に高品質なスキャン作業ができるよう、スキャナウィンドウには耐ひっかき性に優れたガラス素材を使用しています。外部機器とのインタフェースは複数用意されており、さまざまなケーブルに対応しています。新しい規格のバーコードにも対応可能なため、お客様の設備投資が将来的に無駄になることはありません。

### 実績に基づく信頼性

弊社はハンドヘルドバーコードスキャナのトップメーカーとして、世界中のお客様に製品を提供しております。多くの実績に裏付けられた弊社製品、LS2208を是非お客様ご自身の目でお確かめください。耐久性の高いスキャナであってもサポートは必要となります。モトローラの「サービス・フロム・スタート」<sup>\*</sup>契約によるサービスでは、代替デバイスの翌営業日配送を提供しているため、安心してご利用いただけます。このサービスは、通常の消耗に対する保証を拡大したもので、スキャンウィンドウ、スキャンエレメント、外装の偶発的損傷が無料でカバーされます。これにより、予期せぬ修理費用を大幅に削減することができます。

(※ LS2208の場合は、50本以上の一括契約が必要となります。)



特徴	利点
<b>丈夫な構造:</b> シングルボード設計により、弊社テストでは5フィート(約150cm)からの落下衝撃に耐えられる耐久性を確認。耐ひっかき性に優れたガラス製スキャナウィンドウを採用	毎日酷使される環境を想定して設計されているため、ダウンタイムやメンテナンス費用を大幅に低減することができます。
<b>高性能 1D リニアスキャナ</b>	1回で正確なスキャンが可能です。また、すぐに次のスキャン作業に移れます。作業効率の向上により会計や確認にかかる時間が短縮され、顧客サービスの向上が期待できます。
<b>広い読取:</b> 0~17インチ(43cm)、100% UPC/EAN/JAN の場合	作業効率が向上します。
<b>豊富なインタフェース:</b> 1台のスキャナで RS232C (TTL レベル)、USB (HID キーボード、シンプル COM ポート)、キーボードウェッジ、Wand、IBM468X/9X、Synapse、Undecoded に対応	設置やシステムへの導入が簡単です。既存のホストや POS システムとの互換性だけでなく、将来的な拡張にも対応できます。
<b>プラグアンドプレイ設計:</b> 汎用ケーブル、直感的なスキャン操作	即座に導入が可能で、どのようなシステムにもケーブルだけで接続できます。セットアップやトレーニングにほとんど時間がかからないため、設備投資の迅速な回収が可能です。
<b>人間工学に基づいた軽量設計</b>	滑らかな流線型のバランスの取れたデザインにより、作業者の負担を軽減し、快適な作業と作業効率の向上を実現します。
<b>インテリスタンドによるハンズフリー</b>	スキャンを固定したスキャン操作が可能です。また、ハンズフリー/ハンドヘルドの各モードは簡単に切り替えられます。
<b>Advanced Data Formatting (ADF)</b>	データを編集してからホストコンピュータに送信できるため、ホストソフトウェアの修正にかかる費用を削減できます。

## LS 2208 の主な仕様

### 外觀・機能など

寸法:	6インチ (H) × 2.5インチ (W) × 3.34インチ 15.2cm (高さ) × 6.3cm (幅) × 8.4cm (奥行き)
重量:	5.15オンス/146g
電圧/電流:	5V +/-10% @ 130mA (通常)
電流:	ホスト電源または外部電源

### 性能

スキャンタイプ:	双方向
光源:	650nm 可視光半導体レーザー
スキャンエレメント周波数:	50Hz
スキャン速度:	100スキャン/秒 (通常)
読取範囲:	0~17インチ (43cm)、100% UPC/EAN/JAN の場合
PCS 値:	25% (最小反射率差異)
回転 (チルト): 1	+/- 30
ピッチ: 2	+/- 65
スキュー (偏揺れ角): 3	+/- 60

対応コード:	UPC/EAN/JAN with Supplementals, UCC/EAN128, Code 39, Code 128, Codabar (NW-7), Interleaved 2 of 5, Discrete 2 of 5, Code 93, MSI, Code 11, IATA, GS1 DataBar, Chinese 2 of 5
--------	--

サポートしている インタフェース:	RS232C (TTLレベル)、キーボードウェッジ、Wand、IBM、468X/9X、USB (HID キーボード、シンプル COM ポート)、Synapse、Undecoded
----------------------	---

### 動作環境

動作温度:	0° to 50°C
保存温度:	-40° to 70°C
湿度:	5%~95% (結露なきこと)
耐落下衝撃:	1.5m (5フィート) の高さからコンクリート面へ落下後、動作可能
耐周辺光:	通常のオフィスおよび工場の照明条件下、および直射日光下で利用可能
静電気放電:	15kV 気中放電、8kV 接触放電

1. 回転 (チルト): 手首を時計回りまたは反時計回りに回転させて調整
2. ピッチ: 手首を上下に傾けて調整
3. スキュー (偏揺れ角): 手首を左右に傾けて調整

### アクセサリ

ハンズフリー Intellistand™: 20-61019-01 または 20-61019-02

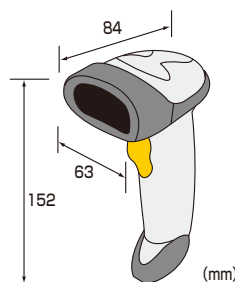
### 規格

安全規格:	UL1950, CSA C22.2 No.950, EN60950/IEC950
EMI/RFI:	FCC Part 15 Class B, ICES-003 Class B, European Union EMC Directive, Australian SMA, Taiwan EMC, Japan, VCCI クラス B
レーザー安全規格:	CDRH Class II, IEC Class 2
環境:	RoHS Directive 2002/95/EEC に準拠

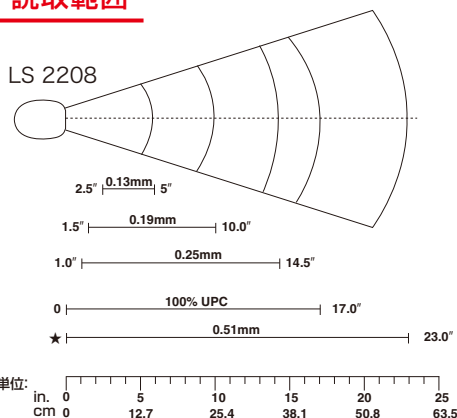


インテリスタンド (別売)

### 外形寸法図



### 読取範囲



\*バーコードの長さやスキュー角度によって、異なります。

モトローラ株式会社 www.symbol.co.jp

〒141-6021 東京都品川区大崎 2-1-1 シンクパークタワー

TEL (03) 6365-7890 FAX (03) 3495-7549

〒541-0043 大阪府大阪市中央区高麗橋 3-2-7 ORIX 高麗橋ビル 8F

TEL (06) 6202-4791 FAX (06) 6202-1280

ALF 株式会社アルフ

本社営業部: 〒155-0032 東京都世田谷区代沢 3-6-11 TEL.03-5432-7231 FAX.03-5432-7172  
 大阪営業部: 〒550-0002 大阪府大阪市西区江戸堀 1-3-3 肥後橋レックスビル5F TEL.06-6450-3550 FAX.06-6450-3551  
 広島営業部: 〒732-0827 広島県広島市南区福荷町 3-20 トーレ福荷町ビル8F TEL.082-262-0906 FAX.082-262-1371  
 九州営業部: 〒812-0013 福岡県福岡市博多区博多駅東 3-12-1 アバント95 TEL.092-412-6538 FAX.092-412-6539

ホームページにて、お客様の業務に必要なアプリケーションや開発ツールをご案内しております。

<http://www.alf-net.co.jp> お問い合わせ/e-mail: [infos@alf-net.co.jp](mailto:infos@alf-net.co.jp)

Part number SS-LS2208 Printed in Japan 09/08.

モトローラ、MOTOROLA、モトローラのロゴマークおよび &reg; 表示が付された商標は、米国およびその他の国における Motorola, Inc. の登録商標です。文中に記載されている他社の製品名やサービス名等は、各社の商標または登録商標です。©copy; 2008 Motorola, Inc. All rights reserved.