

多くの改良により使いやすさを向上させた CCD タッチスキャナです。バーコードの状態により自動的に最適化する新アルゴリズムを採用。印刷品位の低いバーコードの読み取り性能が向上しました。新たにバーコードを読み取り窓に差し出すと自動的に読み取り開始する「オートトリガモード」を搭載。作業時間の削減に貢献します。広くなった読み取り窓は幅広バーコード(最大 65mm)に対応。ゴムノーズの採用で耐久性も向上しました。約 90g の軽量の筐体は保護等級 IP42 と防塵・防滴性能に優れ、塵埃の多い環境でも安心してお使いいただけます。

1D CCD

OPR4001

CCD Scanner

幅広バーコードに対応したワイド読み取り窓。ゴムノーズを採用して耐久性を高めました。

NEW

製品の特徴

- 低印刷品位バーコードの読み取り性能を向上
- オートトリガモードを新搭載
- ワイド読み取り窓・最大幅 65mm のバーコードに対応
- 防塵・防滴性能保護等級 IP42・重さ約 90g
- 多彩な 4 種のインターフェイス
(RS-232C、Wedge、USB/HID、USB/VCP)

Cabled

Wireless

Stationary

OEM

OPTICON
always scanning for new ID's

OPR4001 CCD Scanner 製品仕様

電気的特性	入力電源電圧	4.5 ~ 6.6V(RS232C) 4.5 ~ 5.5V(USB/Wedge)
	インターフェイス	RS232C、Wedge、USB(HID/VCP)

光学的特性	光源	赤色 LED 波長: 630nm
	読み取り方式	2500 画素 CCD
	読み取り速度	200 スキャン / 秒
	読み取り性能	0 ~ 15mm
	読み取り幅	65mm
	ピッチ角度	-30 ~ 0°、0 ~ 30°
	スキュー角度	-70 ~ -45°、-30 ~ 0°、0 ~ 20°
	チルト角度	-25 ~ 0°、0 ~ 25°
	湾曲面読み取り	R ≥ 15mm(JAN8)、R ≥ 20mm(JAN13)
	最小 PCS 値	0.45 以上
	最小分解能	0.125mm

環境特性	動作温度	0 ~ 50 °C
	保存温度	-20 ~ 60 °C
	動作湿度	5 ~ 95 % RH (結露、結氷がないこと)
	保存湿度	5 ~ 95 % RH (結露、結氷がないこと)
	耐外乱光 蛍光灯	10,000 lx 以下
	耐静電気 非破壊	15 kV
	耐落下強度	1.5m
	防塵・防滴	IP42

物理仕様	本体重さ	約 90g (ケーブルの重さを含まない)
------	------	----------------------

適合法令および規格	環境負荷	RoHS 指令準拠
	LED 安全規格	JIS C 6802 クラス 1
	EMC	VCCI クラス B

同梱品	AC/DC アダプタ (RS-232C のみ)
-----	-------------------------

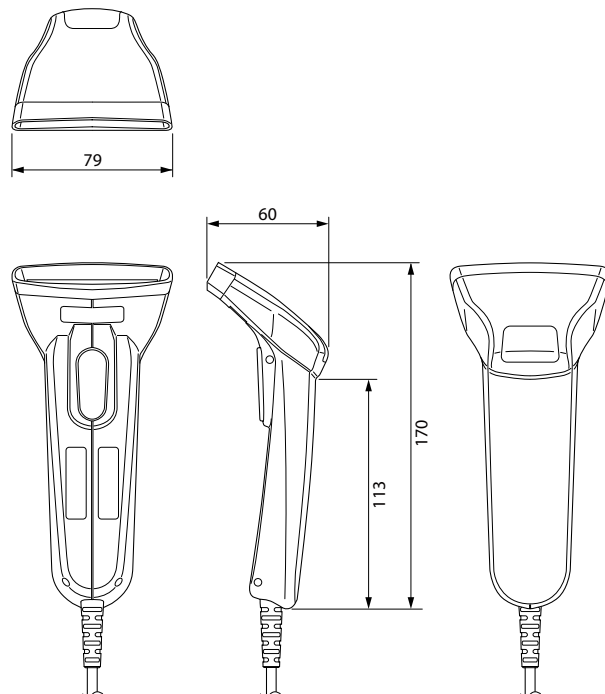
付属品 (別売り)	置き台	STD-4001
-----------	-----	----------

※掲載値は当社規定の測定方法によるものです。保証値は別途仕様書をご参照ください。
記載内容は予告無く変更されることがあります。あらかじめご了承ください。

読み取りコード	UPC-A, UPC-A Add-on, UPC-E, UPC-E Add-on, EAN-13, EAN-13 Add-on, EAN-8, EAN-8 Add-on, Code 39, Tri-Optic, NW-7 (Codabar), Industrial 2 of 5, Interleaved 2 of 5, Code 93, Code 128, EAN-128, S-Code, MSI/Plessey, UK/Plessey, TELEPEN, Matrix 2 of 5, Chinese Post Matrix 2 of 5, IATA, RSS-14, RSS Limited, RSS Expanded, CODE 11, Korean Postal Authority code
---------	--

外形寸法図

単位: mm



株式会社オプトエレクトロニクス

E-Mail: sales@opto.co.jp URL: http://home.opto.co.jp/B08_OPR4001_001

株式会社アルフ

本社営業部: 〒155-0032 東京都世田谷区代沢 3-6-11 TEL.03-5432-7170 FAX.03-5432-7172
 大阪営業部: 〒550-0002 大阪府大阪市西区江戸堀 1-3-3 肥後橋レックスビル5F TEL.06-6450-3550 FAX.06-6450-3551
 広島営業部: 〒732-0827 広島県広島市南区稲荷町 3-20 トーレ稲荷町ビル8F TEL.082-262-0906 FAX.082-262-1371
 九州営業部: 〒812-0013 福岡県福岡市博多区博多駅東 3-12-1 アバント'95 TEL.092-412-6538 FAX.092-412-6539

ホームページにて、お客様の業務に必要なアプリケーションや開発ツールをご案内しております。

<http://www.alf-net.co.jp> お問い合わせ/e-mail: infos@alf-net.co.jp