

コンパクト設計で、誰にでも握りやすく使いやすい形状を採用した CCD タッチスキャナの新スタンダードモデルです。2500 画素の CCD リニアイメージセンサを採用し、CCD に露光調整機能を搭載することで読み取り性能が向上。また、バーコードの状態によって自動的に最適化する新アルゴリズムにより、低印刷品位バーコードの読み取り性能も向上しました。ワイドな読み取り窓は幅広バーコード(最大 65mm)に対応。筐体は約 85g の軽量設計、汚れにくく拭き取りしやすい素材を使用しています。防塵・防滴性能に優れ、様々な環境下で安定した運用が可能です。

1D CCD

C-37

CCD Scanner



幅広バーコードに対応したワイド読み取り窓。ラバーノーズを採用し、耐久性を高めました。



反転バーコードも読み取り可能

設定により白黒反転バーコードの読み取りが可能です。薬品ラベルなどの検証にも対応します。

製品の特徴

- 誰にでも握りやすく使いやすい形状
- 低印刷品位バーコードの読み取り性能が向上
- ワイド読み取り窓・最大幅 65mm のバーコードに対応
- 防塵・防滴性能保護等級 IP42・耐落下性能 1.5m
- 多彩な 4 種のインターフェイス
(RS-232C、Keyboard Wedge、USB(HID)、USB(VCP))

Cabled

Wireless

Stationary

OEM

OPTICON
always scanning for new ID's

C-37 CCD Scanner 製品仕様

電気的特性	入力電源電圧	4.5 ~ 6.6V (RS-232C) 4.5 ~ 5.5V (USB/Keyboard Wedge)
	インターフェイス	RS-232C、Keyboard Wedge、USB(HID/VCP)

光学的特性	光源	赤色 LED 波長: 630nm
	読み取り方式	2500 画素 CCD
	読み取り速度	200 スキャン/秒
	読み取り深度	0 ~ 15mm
	読み取り幅	65 mm
	ピッチ角度	- 30 ~ 0°、0 ~ 30°
	スキュー角度	- 70 ~ - 45°、- 30 ~ 0°、0 ~ 20°
	チルト角度	- 25 ~ 0°、0 ~ 25°
	湾曲面読み取り	R ≥ 15mm(JAN-8)、R ≥ 20mm(JAN-13)
	最小 PCS 値	0.45 以上
	最小分解能	0.125mm

環境特性	動作温度	0 ~ 50 °C
	保存温度	- 20 ~ 60 °C
	動作湿度	5 ~ 95 % RH (結露、結氷がないこと)
	保存湿度	5 ~ 95 % RH (結露、結氷がないこと)
	耐外乱光 白熱灯	10,000 lx 以下
	耐外乱光 蛍光灯	10,000 lx 以下
	耐静電気 非破壊	15 kV
	耐落下強度	1.5m
	防塵・防滴	IP42

物理仕様	質量	約 85g (ケーブルを除く)
------	----	-----------------

適合法令および規格	環境負荷	RoHS 指令準拠
	LED 安全規格	JIS C 6802 クラス 1
	EMC	VCCI クラス B

付属品	AC/DC アダプタ (RS-232C のみ)
-----	-------------------------

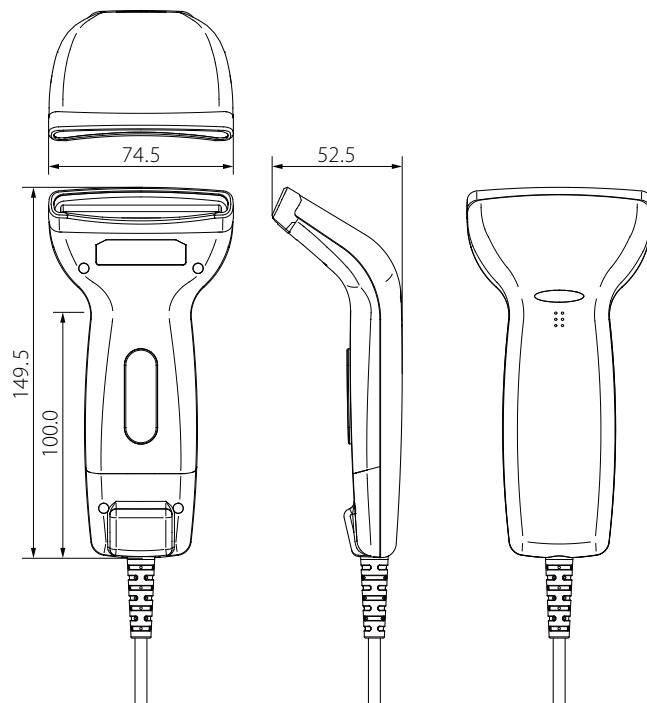
オプション	置き台	STD-4101
-------	-----	----------

※掲載値は当社規定の測定方法によるものです。保証値は別途仕様書をご参照ください。
記載内容は予告無く変更されることがあります。あらかじめご了承ください。

読み取りコード	UPC-A, UPC-A Add-on, UPC-E, UPC-E Add-on, EAN-13, EAN-13 Add-on, EAN-8, EAN-8 Add-on, Code 39, Tri-Optic, NW-7 (Codabar), Industrial 2 of 5, Interleaved 2 of 5, Code 93, Code 128, GS1-128, S-Code, MSI/Plessey, UK/Plessey, TELEPEN, Matrix 2of5, Chinese Post Matrix 2of5, IATA, GS1 DataBar Omnidirectional, GS1 DataBar Limited, GS1 DataBar Expanded, CODE 11, Korean Postal Authority code
---------	---

外形寸法図

単位: mm



株式会社オプトエレクトロニクス

E-Mail: sales@opto.co.jp URL: <http://www.opto.co.jp/>
B09_C-37_001

株式会社アルフ

本社営業部: 〒155-0032 東京都世田谷区代沢 3-6-11 TEL.03-5432-7170 FAX.03-5432-7172
大阪営業部: 〒550-0002 大阪府大阪市西区江戸堀 1-3-3 肥後橋レックスビル5F TEL.06-6450-3550 FAX.06-6450-3551
広島営業部: 〒732-0827 広島県広島市南区稲荷町 3-20 トーレ稲荷町ビル8F TEL.082-262-0906 FAX.082-262-1371
九州営業部: 〒812-0013 福岡県福岡市博多区博多駅東 3-12-1 アバント'95 TEL.092-412-6538 FAX.092-412-6539

ホームページにて、お客様の業務に必要なアプリケーションや開発ツールをご案内しております。

<http://www.alf-net.co.jp> お問い合わせ/e-mail: infos@alf-net.co.jp