

The OPL5850 has been developed and optimized specifically for use in Retail POS applications. Smart, minimal styling with a large good read indicator, together with low weight combine to give a scanner that is both aesthetically pleasing and easy to use for prolonged periods. The use of Opticon's well respected 100 scans per second laser engine ensures excellent reading results, even when faced with indifferent code quality. Static electricity discharge can be a big problem in a Retail environment. Opticon has designed the OPL5850 to withstand high levels of static, making it a class leader in this respect.

1D Laser

# OPL5850

## Handheld Laser Scanner



### 製品特長

- 耐静電気性能を強化したPOS用バーコードスキャナ
- 書籍コード (JAN13桁+アドオン5桁) に対応
- 接触読みから遠距離読みまで優れたバーコード読み取りを実現
- RS-232C、Keyboard Wedge、USBインターフェイスを採用

Cabled

Wireless

Stationary

OEM

**OPTICON**  
always scanning for new ID's

## OPL5850 Laser Scanner製品仕様

電気的特性	入力電源電圧	4.5~5.5V
	インターフェイス	RS-232C、Keyboard Wedge、USB(HID)

光学的特性	光源	赤色半導体レーザー 波長650nm
	走査速度	100スキャン/秒
	ピッチ角度	-47° ~ 0°、0° ~ 47°
	スキュー角度	-69° ~ -7°、7° ~ 69°
	チルト角度	-53° ~ 0°、0° ~ 53°
	湾曲面読み取り	R $\geq$ 13(JAN8)、R $\geq$ 19(JAN13)
	最小PCS値	0.45
	最小分解能	0.127mm

環境特性	動作温度	-5~50℃
	保存温度	-20~60℃
	動作湿度	10~90%RH(結露なきこと)
	保存湿度	5~95%RH(結露なきこと)
	耐外乱光 蛍光灯	3,000 lx
	耐外乱光 太陽光	50,000 lx
	耐落下強度	1.5 m
	耐静電気 非破壊	20 kV
	防滴	JIS2形準拠
	防塵	JIS Z 8901-1984準拠

物理仕様	本体重量	90g
------	------	-----

適合法令および規格	環境負荷	RoHS指令準拠
	レーザー安全	JIS C 6802: 2005 Class 2
	EMC	VCCI クラスB

付属品(別売り)	RS-232C用ACアダプタ	DC-5300T
	置き台	ST-1

※ 掲載値は当社規定の測定方法によるものです。保証値は別途仕様書をご参照ください。  
記載内容は予告無く変更されることがあります。あらかじめご了承ください。  
読み取り範囲は計算値でありこれを保証するものではありません。

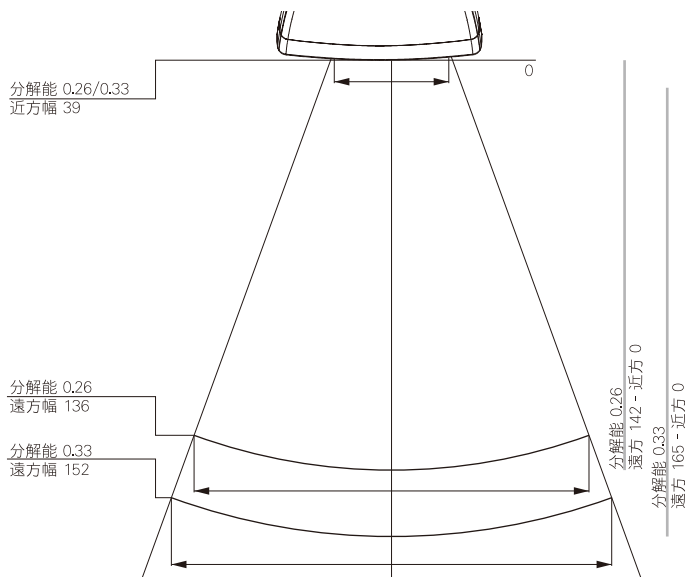
読み取りコード	EAN、JAN、UPC-A、UPC-E、Industrial 2 of 5、Interleaved 2 of 5、IATA、NW-7(Codabar)、Code 39、Code 93、Code 128、MSI/Plessey 書籍コード(JAN13桁+アドオン5桁)
---------	--

### 分解能深度

単位:mm

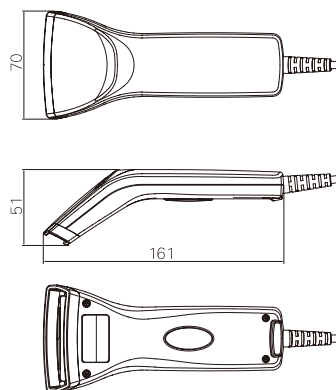
分解能	0.26	0.33
深度	0 - 142	0 - 165
幅	39 - 136	39 - 152

→ 深度  
← 読取幅



### 外形寸法図

単位:mm



## 株式会社オプトエレクトロニクス

E-Mail: sales@opto.co.jp URL: http://home.opto.co.jp/  
B\_06OPL5850\_006

## ALF 株式会社 アルフ

本社営業部: 〒155-0032 東京都世田谷区代沢 3-6-11 TEL.03-5432-7170 FAX.03-5432-7172  
大阪営業部: 〒550-0002 大阪府大阪市西区江戸堀 1-3-3 肥後橋レックスビル5F TEL.06-6450-3550 FAX.06-6450-3551  
広島営業部: 〒732-0827 広島県広島市南区稲荷町 3-20 トーレ稲荷町ビル8F TEL.082-262-0906 FAX.082-262-1371  
九州営業部: 〒812-0013 福岡県福岡市博多区博多駅東 3-12-1 アバント'95 TEL.092-412-6538 FAX.092-412-6539

ホームページにて、お客様の業務に必要なアプリケーションや開発ツールをご案内しております。

http://www.alf-net.co.jp お問い合わせ/e-mail:infos@alf-net.co.jp