

The OPL-6845R hand held laser bar code scanner incorporates several new features aimed at making the chore of scanning bar codes a less laborious one. Opticon has developed a new generation of laser scan engine, which, when combined with the latest decoding software, provides unsurpassed reading performance across a wide variety of different code types and qualities.

1D Laser

OPL-6845R

Handheld Laser Scanner



製品特長

- ベストセラーOPL-6735、OPL-6845の後継機種、読取深度、読取距離が更に向上
- 新雑誌コード (JAN13桁+アドオン5桁) の読み取り可
- USB-HID (キーボードI/F)、USB-VCP (COM) インターフェースを採用、幅広い機器に接続可能

Cabled

Wireless

Stationary

OEM

OPTICON
always scanning for new ID's

OPL-6845R Handheld Laser Scanner 製品仕様

電気的特性	入力電源電圧	4.5~5.5V
	インターフェイス	USB-HID (キーボードI/F)、USB-VCP (COM)

光学的特性	光源	赤色半導体レーザー 波長650nm
	走査速度	100スキャン/秒
	ピッチ角度	±35°
	スキュー角度	±50°
	チルト角度	±20°
	湾曲面読み取り	R≧15mm(JAN8)、R≧20mm(JAN13)
	最小PCS値	0.45
最小分解能	0.127mm	

環境特性	動作温度	-5~50℃
	保存温度	-20~60℃
	動作湿度	5~95%RH (結露、結氷がないこと)
	保存湿度	5~95%RH (結露、結氷がないこと)
	耐外乱光 蛍光灯	3,000 lx
	耐外乱光 太陽光	50,000 lx
	耐静電気 非破壊	15 kV
	耐落下強度	1.5m×15回 (異常なきこと)
	保護構造	IP42

物理仕様	本体重さ	90g (ケーブルの重さを含まない)
------	------	--------------------

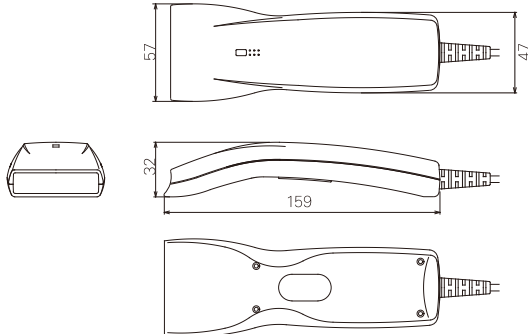
適合法令および規格	環境負荷	RoHS指令準拠
	レーザー安全規格	JIS C 6802 クラス 2
	EMI/RFI	VCCI クラスB、EN55022、FCC Class-B

付属品 (別売り)	スタンド	ST-60A
	自動読取スタンド	ST-62S

※ 掲載値は当社規定の測定方法によるものです。保証値は別途仕様書をご参照ください。
記載内容は予告無く変更されることがあります。あらかじめご了承ください。
読み取り範囲は計算値でありこれを保証するものではありません。

外形寸法図

単位:mm

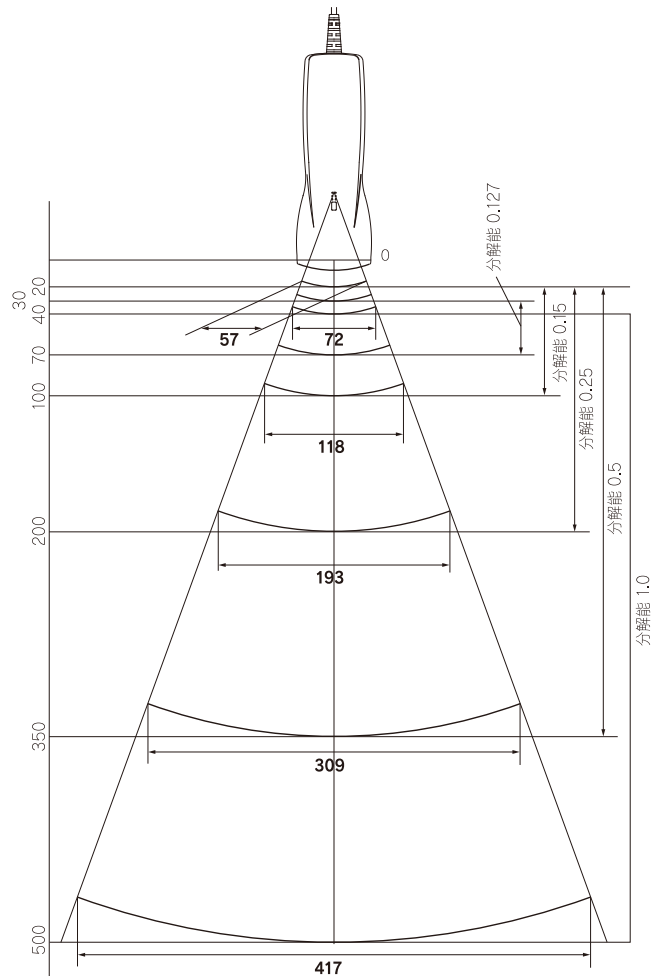


読み取りコード ^① (一次元バーコード)	UPC、EAN、JAN、Add-on、Code-39、Tri-Optic、NW-7、Industrial 2 of 5、Interleaved 2 of 5 (ITF)、Code-93、Code-128、EAN-128、S-Code、MSI/Plessey、UK/Plessey、TELEPEN、Matrix 2 of 5、Chinese Post Matrix 2 of 5、IATA、RSS-14、RSS Limited、RSS Expanded、Code-11、Korean Postal、Authority code
------------------------------------	--

読み取りコード ^② (二次元コード)	PDF417 MicroPDF417
----------------------------------	-----------------------

分解能深度図

分解能	読み取りコード	PCS	マージン	桁数	読み取り深度 [mm]
1.0 mm	Code 39	0.9	25 mm	1 桁	40~500
0.5 mm	Code 39	0.9	18 mm	3 桁	20~350
0.25 mm	Code 39	0.9	10 mm	8 桁	20~200
0.15 mm	Code 39	0.9	7 mm	10 桁	20~100
0.127mm	Code 39	0.9	5 mm	4 桁	30~70



株式会社 アルフ

本社営業部: 〒155-0032 東京都世田谷区代沢 3-6-11 TEL.03-5432-7170 FAX.03-5432-7172
 大阪営業部: 〒550-0002 大阪府大阪市西区江戸堀 1-3-3 肥後橋レックスビル5F TEL.06-6450-3550 FAX.06-6450-3551
 広島営業部: 〒732-0827 広島県広島市南区稲荷町 3-20 トーレ稲荷町ビル8F TEL.082-262-0906 FAX.082-262-1371
 九州営業部: 〒812-0013 福岡県福岡市博多区博多駅東 3-12-1 アバンダント'95 TEL.092-412-6538 FAX.092-412-6539

ホームページにて、お客様の業務に必要なアプリケーションや開発ツールをご案内しております。

<http://www.alf-net.co.jp> お問い合わせ/e-mail: infos@alf-net.co.jp