

The OPL7734 handheld laser gun features 802.15.4 based wireless connectivity in order to release users from the restriction of cables. With the ability to connect a group of up to 8 workers to the host PC through just one gateway, the OPL7734 can be used to create a data collection network for a very low cost. Furthermore, should a scanner stray outside of the coverage area, data can continue to be captured thanks to the OPL7734's data buffering capability. Once connection is reestablished the buffer can be automatically emptied.

1D Laser

OPL7734

Gun Type Laser scanner
with IEEE 802.15.4 Based



製品特長

- IEEE802.15.4無線規格に準拠
- クレードル1台に対し、複数のスキャナが通信可能
- トリガーキーで接続操作
- 圏外メモリON設定で、通信圏外での読み取りデータを内蔵メモリに蓄積
- 通信クレードルはRS-232C、USBインターフェイスを採用、幅広い機器に接続

Cabled

Wireless

Stationary

OEM

OPTICON
always scanning for new ID's

OPL7734 Gun Type Laser Scanner with IEEE 802.15.4 Based 製品仕様

電気的特性	主電池	リチウムイオン2次電池
	操作時間	50時間 (1スキャン/5秒)
	充電方法	専用充電器またはクレードルによる本体充電
	充電時間	2時間30分 (フル充電の場合)

光学的特性	光源	赤色半導体レーザー 波長650 nm
	走査速度	100スキャン/秒
	ピッチ 角度	-39 ~ 0°, 0~39°
	スキュー角度	-70 ~ -7°, 7~70°
	チルト 角度	-51 ~ 0°, 0~51°
	湾曲面読み取り	R12≧(JAN8), R≧17(JAN13)
	最小PCS値	0.45
	最小分解能	0.127 mm

機能特性	CPU	16 bit CMOS CPU
	Memory Flash ROM	256 KB
	SRAM	32 KB

通信仕様	無線規格	IEEE 802.15.4規格準拠
	変調方式	DSSS方式
	出力電力	0 dBm以下
	接続構成	クレードル: 1 スキャナ: 8 (推奨)
	通信距離	約30m
	セキュリティ	暗号化

環境特性	動作温度	0~40°C
	保存温度	-20~60°C
	動作湿度	25~85%RH (結露、結氷がないこと)
	保存湿度	20~90%RH (結露、結氷がないこと)
	耐外乱光 蛍光灯	3,000 lx
	耐外乱光 太陽光	50,000 lx
	耐静電気 非破壊	15 KV
	耐落下強度	1.5m

物理仕様	本体重さ	130 g (電池の重さを含む)
------	------	------------------

適合法令および規格	環境負荷	RoHS指令準拠
	レーザー安全規格	JIS C 6802 クラス2
	EMC	VCCIクラスB
	その他	無線設備工事設計認証

同梱品	取扱説明書
-----	-------

付属品 (別売り)	通信クレードル	CRD7734 RS-232C インターフェイス CRD7734 USB(COM) インターフェイス
-----------	---------	---

※ 掲載値は当社規定の測定方法によるものです。保証値は別途仕様書をご参照ください。
記載内容は予告無く変更されることがあります。あらかじめご了承ください。
読み取り範囲は計算値でありこれを保証するものではありません。

読み取りコード	JAN, EAN, UPC-A/E, Industrial2 of 5, Interleaved 2 of 5, IATA, NW-7(Codabar), Code 39, Code 93, Code 128, MSI/Plessey
---------	---

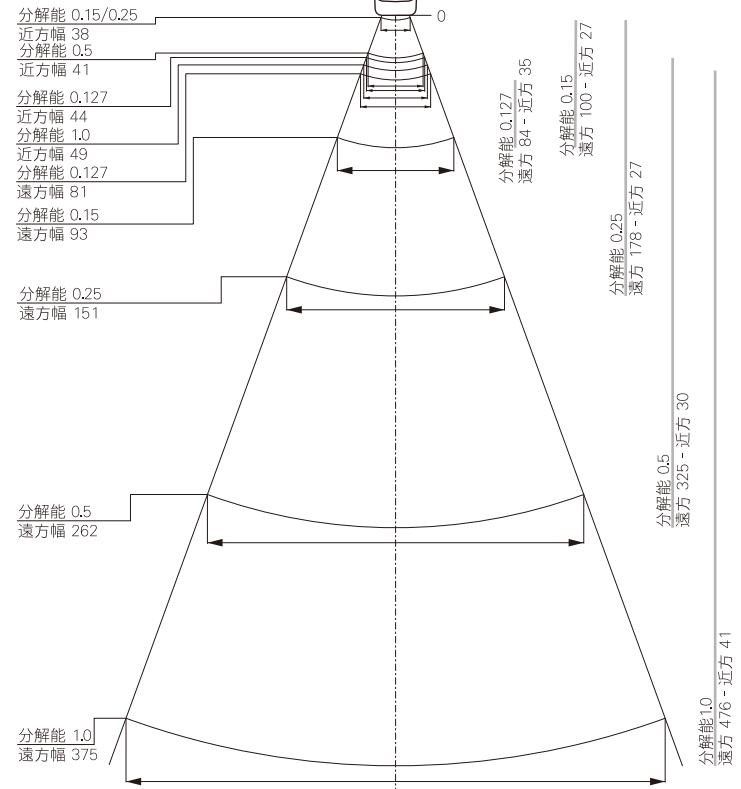
分解能深度図

単位:mm

分解能	0.127	0.15
深度	35 - 84	27 - 100
幅	44 - 81	38 - 93

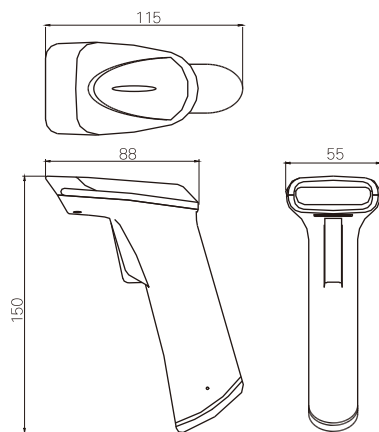
分解能	0.25	0.5
深度	27 - 178	30 - 325
幅	38 - 151	41 - 262

分解能	1.0
深度	41 - 476
幅	49 - 375



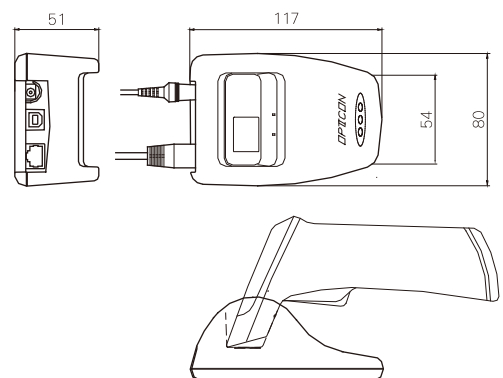
外形寸法図 (OPL-7734)

単位:mm



外形寸法図 (CRD-7734)

単位:mm



株式会社オプトエレクトロニクス

E-Mail: sales@opto.co.jp URL: http://home.opto.co.jp/
B_06OPL7734_006

ALF 株式会社 アルフ

本社営業部: 〒155-0032 東京都世田谷区代沢 3-6-11 TEL.03-5432-7170 FAX.03-5432-7172
大阪営業部: 〒550-0002 大阪府大阪市西区江戸堀 1-3-3 肥後橋レックスビル5F TEL.06-6450-3550 FAX.06-6450-3551
広島営業部: 〒732-0827 広島県広島市南区稲荷町 3-20 トーレ稲荷町ビル8F TEL.082-262-0906 FAX.082-262-1371
九州営業部: 〒812-0013 福岡県福岡市博多区博多駅東 3-12-1 アバダント'95 TEL.092-412-6538 FAX.092-412-6539

ホームページにて、お客様の業務に必要なアプリケーションや開発ツールをご案内しております。

http://www.alf-net.co.jp お問い合わせ/e-mail:infos@alf-net.co.jp