

NEW



Bluetooth®



小型かつ安定したホールド感を持たせた、Bluetooth搭載ガンタイプレーザスキャナです。

洗練されたデザインと使いやすさを兼ね備えた筐体設計を実現。保護等級はIP42、生活環境レベルでの防塵・防滴性能をクリアしており、様々な場面でのニーズに対応することができます。

専用クレードル CRD-3301 を併用した場合、さらに運用の幅が広がります。クレードルに搭載した“スキャナサーチ機能”により、ボタンを押すと1対1で接続されているスキャナがブザーで応答します。複数のスキャナをお使いの場面でも、対応機を簡単に探し出すことができます。

1D Laser

OPR-3301

Gun Type Laser Scanner
with Bluetooth® Interface

■ 手振れに強い



グリップの軸から近い位置に操作部分を配置することで、手ブレの際の移動距離（ブレ幅）を物理的に抑える設計を実現しました。

■ スキャナサーチ機能



クレードル（CRD-3301）のボタンを押すと、1対1で接続が確立されている場合、スキャナがブザーによって応答します。

製品の特徴

- 洗練されたデザインと安定したホールド感を実現
- Bluetoothインターフェイス、または専用クレードル経由でホストにデータ送信
- 専用クレードルは、RS-232C、USB(HID)に対応し、接続中のスキャナが応答する“スキャナサーチ機能”を搭載
- 保護等級IP42、実用に十分な防塵・防滴性能

Cabled

Wireless

Stationary

OEM

OPTICON

always scanning for new ID's

OPR-3301 Gun Type Laser Scanner with Bluetooth Interface 製品仕様

電気的特性	主電池	リチウムイオン 2次電池
	操作時間	約 15 時間 (1 スキャン / 5 秒)
	充電時間	約 3 時間 (AC アダプタ 時) 約 6 時間 (USB パスパワー 時)

光学的特性	光源	赤色半導体レーザー 波長 650 ± 10nm
	走査速度	100 スキャン / 秒
	ピッチ 角度	- 35 ~ 0°、0 ~ 35°
	スキュー 角度	- 50 ~ - 8°、8 ~ 50°
	チルト 角度	- 20 ~ 0°、0 ~ 20°
	湾曲面読み取り	R ≥ 15mm (JAN-8)、R ≥ 20mm (JAN-13)
	最小 PCS 値	0.45 以上
	最小分解能	0.127mm

機能仕様	CPU	32Bit ST マイクロ STR710FZx(Clock:48MHz)
	FROM	1MB
	SRAM	1MB

通信仕様	Bluetooth 規格	Ver.1.2 準拠
	出力レベル	クラス 2 (4dBm 以下)
	対応プロファイル	SPP
	周波数	2402MHz ~ 2480MHz
	通信距離	約 10m
	動作モード	マスタ
	接続構成	充電・通信 クレードル : 1、スキャナ : 1
	セキュリティ	認証、暗号化 あり

環境特性	動作温度	- 10 ~ 60°C (充電時: 0 ~ 40°C)
	保存温度	- 20 ~ 60°C
	動作湿度	5 ~ 95%RH(結露、結氷がないこと)
	保存湿度	5 ~ 95%RH(結露、結氷がないこと)
	耐外乱光 蛍光灯	3,000 lx 以下
	耐外乱光 太陽光	50,000 lx 以下
	耐静電気 非破壊	15 kV
	耐落下強度	1.5m
	防塵・防滴	IP42

物理仕様	質量	約 110g
------	----	--------

適合法令および規格	レーザー安全規格	JIS C 6802 クラス 2
	公的規格	環境負荷: RoHS 指令準拠 EMC: VCCIクラス B、CE マーキング、FCC 工事設計認証 (電波法 38-24-1) Bluetooth ロゴ 認証

付属品	ハンドストラップ
-----	----------

オプション	充電・通信 クレードル	CRD-3301
-------	-------------	----------

CRD-3301 専用充電・通信 クレードル 製品仕様

電気的仕様	入力電源電圧	専用 AC アダプタ : 6V ± 10% USB パスパワー : 5V ± 5%
	インターフェイス	RS-232C、USB(HID)

環境特性	動作温度	- 5 ~ 50°C (充電時: 0 ~ 40°C)
	保存温度	- 20 ~ 60°C
	動作湿度	25 ~ 85%RH(結露、結氷がないこと)
	保存湿度	20 ~ 90%RH(結露、結氷がないこと)
	耐落下強度	0.75m

物理仕様	質量	約 230g (AC アダプタを 除く)
------	----	----------------------

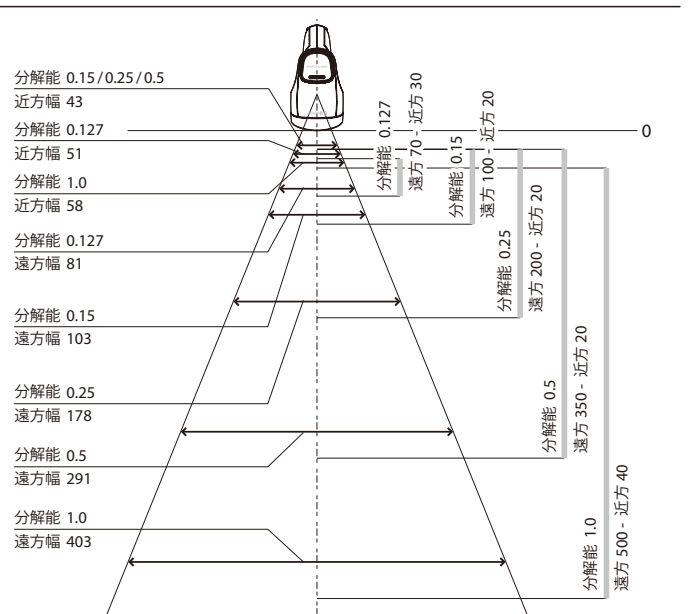
付属品	RS-232C ケーブル、USB ケーブル、AC アダプタ
-----	-------------------------------

※記載内容は予告無く変更されることがあります。あらかじめご了承ください。
※読み取り範囲は計算値であり、これを保証するものではありません。
※ Bluetooth® ワードマークおよびロゴは、Bluetooth SIG Inc. の所有物であり、
（株）オプトエレクトロニクスは、許可を受けて使用しています。

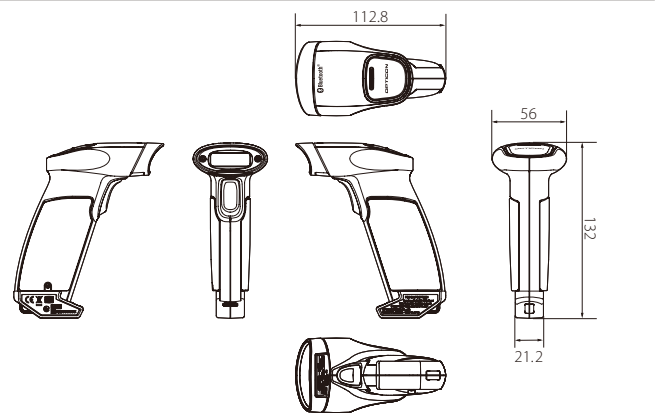
読み取りコード (一次元バーコード)	UPC-A, UPC-A Add-on, UPC-E, UPC-E Add-on, EAN-13, EAN-13 Add-on, EAN-8, EAN-8 Add-on, Code 39, Tri-Optic, NW-7 (Codabar), Industrial 2 of 5, Interleaved 2 of 5, Code 93, Code 128, GS1-128, S-Code, MSI/Plessey, UK/Plessey, TELEPEN, Matrix 2of5, Chinese Post Matrix 2of5, IATA, GS1 DataBar Omnidirectional, GS1 DataBar Limited, GS1 DataBar Expanded, CODE 11, Korean Postal Authority code
-----------------------	---

読み取りコード (二次元コード)	PDF417, MicroPDF417
---------------------	---------------------

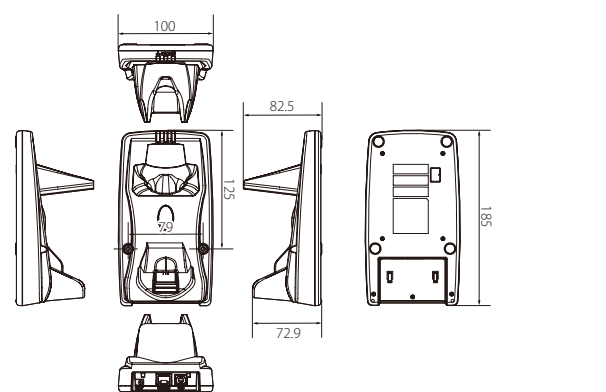
読み取り深度図



外形寸法図 (OPR-3301 本体)



外形寸法図 (CRD-3301)



株式会社オプトエレクトロニクス

E-Mail: sales@opto.co.jp URL: http://www.opto.co.jp/
B10_OPR-3301_001



株式会社アルフ

本社営業部: 〒155-0032 東京都世田谷区代沢 3-6-11 TEL.03-5432-7170 FAX.03-5432-7172
大阪営業部: 〒550-0002 大阪府大阪市西区江戸堀 1-3-3 肥後橋レックスビル5F TEL.06-6450-3550 FAX.06-6450-3551
広島営業部: 〒732-0827 広島県広島市南区稲荷町 3-20 トーレ稲荷町ビル8F TEL.082-262-0906 FAX.082-262-1371
九州営業部: 〒812-0013 福岡県福岡市博多区博多駅東 3-12-1 アバダント95 TEL.092-412-6538 FAX.092-412-6539

ホームページにて、お客様の業務に必要なアプリケーションや開発ツールをご案内しております。

http://www.alf-net.co.jp お問い合わせ/e-mail:infos@alf-net.co.jp