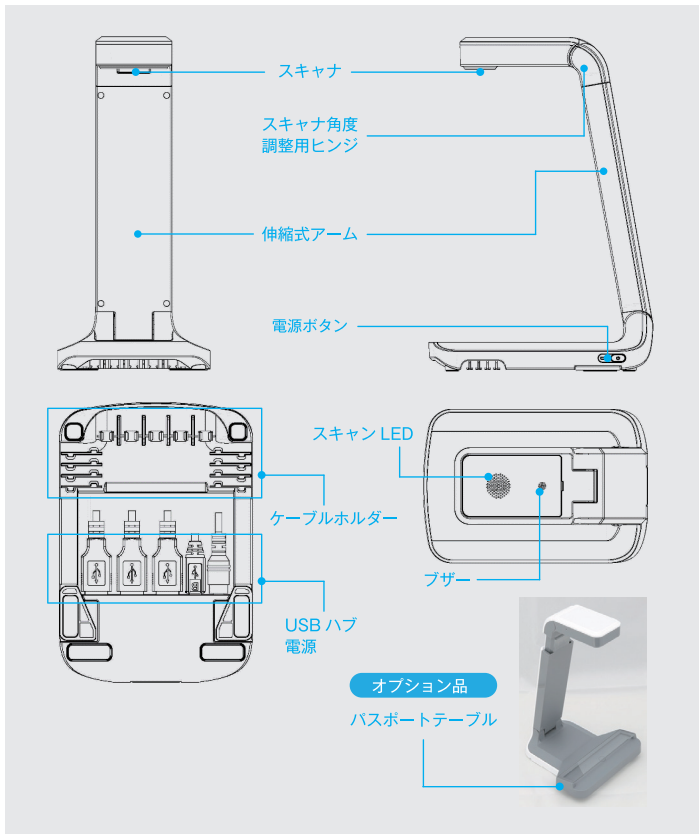


Cyclops2f



業界初、スタンド型2次元コードリーダー

伸縮式アームとスキャン角度調整で読取位置を自由に設定可能
OCR 読取に対応し、台座には USB ハブを 3 ポート搭載



特長

① 新しい形の2次元コードリーダー

Cyclops2fは、従来のハンドタイプスキャナでも定置型コードリーダーでもない、スタンド一体型の2次元コードリーダーです。コンパクトでスタイリッシュなフォルムのボディに、多くのコードの読取が出来る2次元スキャナを備えています。

② OCR フォントに対応

OCR-B フォントの読取に対応し、パスポート情報の一括読取が可能です。1次元コード、2次元コードによるスキャナ運用のほか、免税システム等で効率的なパスポート情報の入力を実現できます。読み取り角度の調整とパスポートを置く範囲のガイドとして、専用の台を用意しています。(オプション品)

③ 便利なUSB ハブを搭載

台座底面にはUSB ハブを3ポート搭載しています。タブレット POS 導入時に不足しがちなUSB ポートを3ポート拡張できるため、周辺機器の選択肢を広げます。既存のシステムをタブレット POS に置き換える際にも、USB 接続の周辺機器はBluetooth 等に置き換えることなくそのまま利用することが出来ます。※ USB ハブの供給電流は1ポート 500mA です。

お問い合わせ先

株式会社アルフ <http://www.alf-net.co.jp>

お問い合わせ / e-mail: infos@alf-net.co.jp

本社営業部 〒155-0032 東京都世田谷区代沢 3-6-11 TEL.03-5432-7231 FAX.03-5432-7172
 大阪営業所 〒550-0004 大阪府大阪市西区朝本町 1-7-9 朝イーストビル3F TEL.06-6450-3550 FAX.06-6450-3551
 九州営業所 〒812-0013 福岡県福岡市博多区博多駅東 3-11-14 アバンダント'90 303号室 TEL.092-412-6538 FAX.092-412-6539

ホームページにて、お客様の業務に必要なアプリケーションや開発ツールをご案内しております。

⚠ 安全にお使いいただくために

- ご使用前に取扱説明書をよくお読みの上、正しくお使いください。
- 表示された正しい電源・電圧でご使用下さい。

株式会社アルフについて



株式会社アルフは、「経営に情報のちから」をモットーに、スマートデバイスの開発販売を行っている専門メーカーです。ハンディターミナル、データコレクタ、M2M デバイスなど、アルフの各種スマートデバイスは高い評価を得ています。さらに、お客様のニーズに合わせたカスタムメイドでの製品開発も行っております。医療分野では医療業務の効率化やより良い患者サービスのために診療予約システムや処方箋情報システムなどを提供しています。今後も、IT イノベーションの一翼を担う企業として、あらゆる業界における業務の効率化と最適化を目指し、最新技術を駆使した製品開発及びシステムの提案に取り組んで参ります。

Cyclops2f おもな仕様

型番	ALF ARK-5301X	
読取り方式	CMOS イメージセンサー	
	分解能	3mil (Code39) / 5mil (PDF417)
スキャナ	対応コード	1次元コード UPC-A、UPC-A Add-on、UPC-E、UPC-E Add-on、JAN/EAN-13、JAN/EAN-13 Add-on、JAN/EAN-8、JAN/EAN-8 Add-on、Code128、Code39、Code93、Code11、NW-7(Codabar)、Interleaved 2 of 5(ITF)、Discrete 2 of 5(DTF)、MSI、GS1 DataBar Omnidirectional、GS1 DataBar Truncated、GS1 DataBar Stacked、GS1 DataBar Stacked Omnidirectional、GS1 DataBar Limited、GS1 DataBar Expanded、GS1 DataBar Expanded Stacked
		2次元コード PDF417、MicroPDF417、Data Matrix、MaxiCode、QR Code、Micro QR、Aztec、Postal Codes、EAN/UCC Composite(CC-A/B/C)、GS1 DataBar Composite(CC-A/B/C)
USB	USB2.0 High Speed (HID / 仮想 COM) USB mini-B × 1	
USB ハブ	USB A × 3	
インジケータ	スキャンLED(緑) プザー	
電源	DC 5V	
環境性能	動作環境	温度：0～40℃ 湿度：20～85% (結露なきこと)
	保存環境	温度：-20～60℃ 湿度：5～95% (結露なきこと)
	落下強度	1.0m コンクリート落下※1
	認証	VCCI Class A
外形寸法	100mm(W) × 145mm(L) × 219～289mm(H)	
重量	約 429g	
付属品	AC アダプタ (入力:100～240V 出力:5V/4A)	

●本カタログは2016年3月現在のものです。製品改良のため、仕様およびデザイン等を予告なく変更することがあります。
 ※1 6面各3回コンクリート面に落下。当社規定による試験値であり、保証値ではありません。

Cyclops2f 動作範囲

テストバーコード	分解能	読取距離	
		最小	最大
Code39	3mil	—	135mm
Code39	5mil	61mm	128mm
EAN13	13mil	38mm	280mm
Datamatrix	15mil	86mm	243mm
Datamatrix	20mil	—	372mm