

ハンディイメージャスキャナの新スタンダードの誕生です。読み取り精度と使いやすさを追求。レーザを照射しコードを狙いやすくする「レーザエイミング」を新たに搭載しました。光源に白色 LED を採用し、投光量の大幅アップとともに従来は困難だった赤色コード、カラーコードの読み取りにも対応。心臓部にはメガピクセル (SXGA) ・カスタム CMOS イメージセンサと高速 ASIC を採用、世界最高水準の画像処理性能を実現しています。

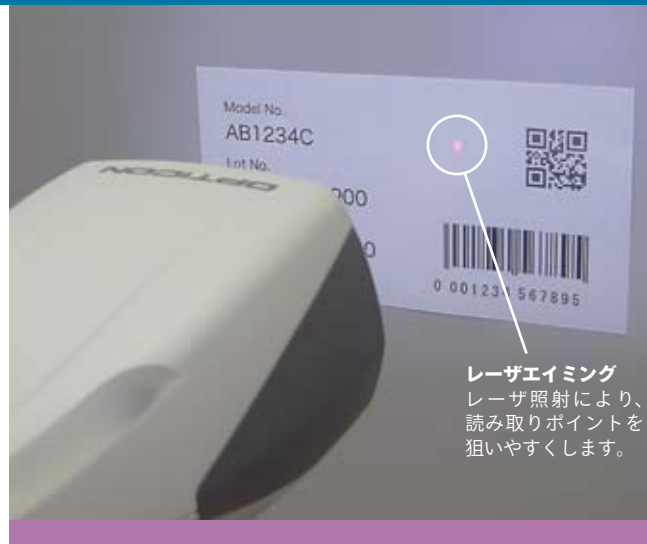
センサーを奥に配置した新構造により、手ブレに強くなりました。2 m からの落下に耐える堅牢さも備えたスタイリッシュなハンディイメージャスキャナです。

1D / 2D CMOS

OPI-2101

Gun Type Imager Scanner

NEW



製品の特徴

- 白色 LED ・レーザエイミング搭載
- 世界最高水準の高速画像処理を実現
- 手ブレや外来ノイズに強い新構造
- 多彩な 4 種のインターフェイス (RS-232C、Wedge、USB/HID、USB/VCP)
- RSS、EAN.UCC Composite bar code ほか最新コードに対応

Cabled

Wireless

Stationary

OEM

OPTICON

always scanning for new ID's

OPI-2101 Gun Type Imager Scanner 製品仕様

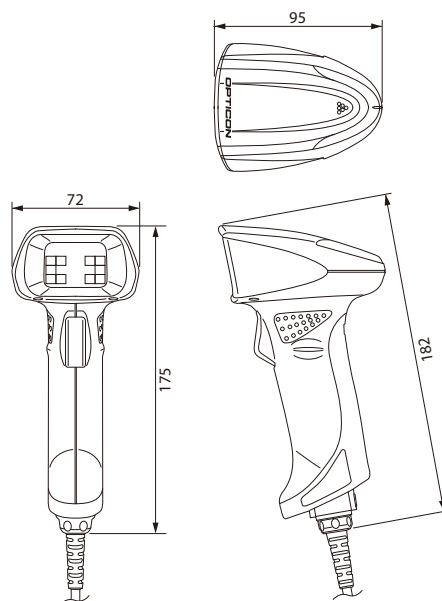
| | | |
|-----------------------|---|----------------------------------|
| 電気的特性 | 入力電源電圧 | 4.5 ~ 6.6V |
| | インターフェイス | RS-232C、Wedge、USB(HID/VCP) |
| 光学的特性 | 光源 | 白色LED 10ヶ (USBインターフェイス時:8ヶ) |
| | 読み取り方式 | SXGA (130万画素) CMOS エリアセンサ |
| | 視野角 | 水平: 47° 垂直: 37.5° |
| | ピッチ角度 | -60 ~ 0°、0 ~ 60° |
| | スキュー角度 | -65 ~ 0°、0 ~ 65° |
| | チルト角度 | 360° |
| | 湾曲面読み取り | R ≥ 15mm (JAN8)、R ≥ 20mm (JAN13) |
| | 最小PCS値 最小分解能 | 0.45以上 0.127mm |
| 読み取りコード (一次元バーコード) | JAN-8/13、EAN-8/13、UPC-A/E、NW-7(Codabar)、Code 39、Code 93、Code 128 (EAN-128)、IATA、MSI/Plessey、Industrial 2 of 5、Interleaved 2 of 5、RSS、S-Code、Korean Postal Authority Code、UK-Plessey、Matrix 2 of 5、Telepen、Tri-Optic、Codablock F | |
| 読み取りコード (二次元コード) | PDF417、MicroPDF417、QR Code、Micro QR Code、Data Matrix (ECC 0-140、200)、Maxi Code (modes 2 to 5)、Aztec Code、EAN.UCC Composite bar code | |
| 環境特性 | 動作温度 | -20 ~ 50 °C |
| | 保存温度 | -25 ~ 70 °C |
| | 動作湿度 | 5 ~ 95 % RH (結露、結氷がないこと) |
| | 保存湿度 | 5 ~ 95 % RH (結露、結氷がないこと) |
| | 耐外乱光 蛍光灯 | 10,000 lx 以下 |
| | 耐外乱光 太陽光 | 100,000 lx 以下 |
| | 耐静電気 非破壊 | 15 kV |
| | 耐落下強度 防塵・防滴 | 2.0m IP42 |
| 物理仕様 | 本体重さ | 約165g (ケーブルの重さを含まない) |
| 適合法令および規格 | 環境負荷 | RoHS 指令準拠 |
| | LED安全規格 | JIS C 6802 クラス 1M |
| | レーザー安全規格 | JIS C 6802 クラス 2 |
| | EMI | VCCI クラス B |
| 同梱品 | AC/DC アダプタ (RS-232C/Wedge のみ) | |

※掲載値は当社規定の測定方法によるものです。保証値は別途仕様書をご参照ください。
記載内容は予告無く変更されることがあります。あらかじめご了承ください。
読み取り範囲は計算値でありこれを保証するものではありません。

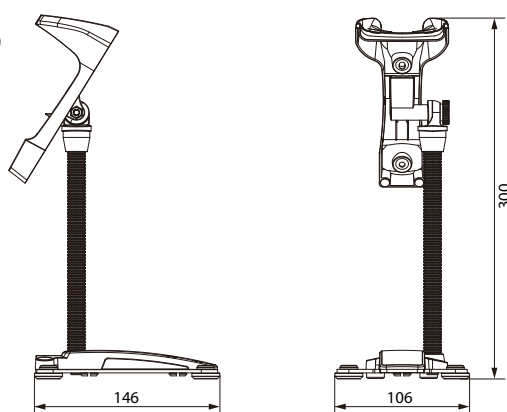
外形寸法図

単位: mm

OPI-2101



STD-2201 (オプション)



分解能深度図 (QRコードの場合)

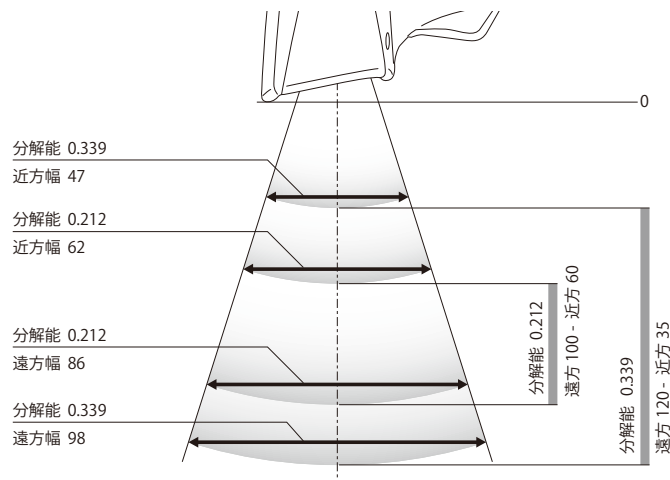
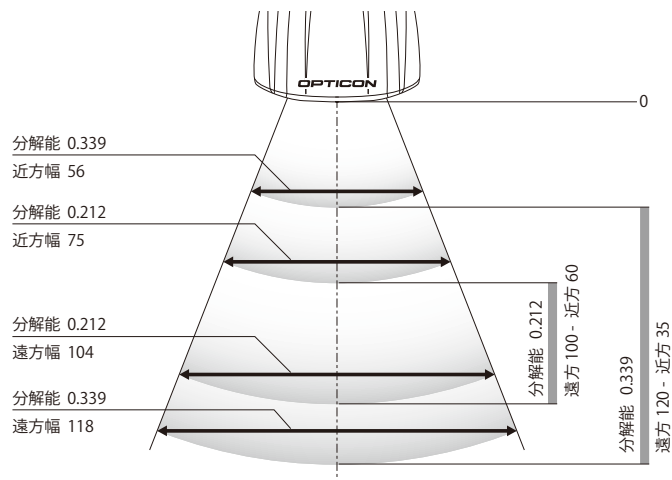
単位: mm

水平方向

| | | |
|-----|--------|--------|
| 分解能 | 0.212 | 0.339 |
| 深度 | 60-100 | 35-120 |
| 幅 | 75-104 | 56-118 |

垂直方向

| | | |
|-----|--------|--------|
| 分解能 | 0.212 | 0.339 |
| 深度 | 60-100 | 35-120 |
| 幅 | 62-86 | 47-98 |



株式会社オプトエレクトロニクス

E-Mail: sales@opto.co.jp URL: http://www.opto.co.jp/
B08_OPI2101_003

株式会社アルフ

本社営業部: 〒155-0032 東京都世田谷区代沢 3-6-11 TEL.03-5432-7170 FAX.03-5432-7172
大阪営業部: 〒550-0002 大阪府大阪市西区江戸堀 1-3-3 肥後橋レックスビル5F TEL.06-6450-3550 FAX.06-6450-3551
広島営業部: 〒732-0827 広島県広島市南区稲荷町 3-20 トーレ稲荷町ビル8F TEL.082-262-0906 FAX.082-262-1371
九州営業部: 〒812-0013 福岡県福岡市博多区博多駅東 3-12-1 アバダント'95 TEL.092-412-6538 FAX.092-412-6539

ホームページにて、お客様の業務に必要なアプリケーションや開発ツールをご案内しております。

http://www.alf-net.co.jp お問い合わせ/e-mail:infos@alf-net.co.jp