

デザインを一新したハンディイメージャスキャナです。コードレス通信により自由な設置レイアウトが実現できます。アダプタ1台につき、1台のスキャナが通信可能。アダプタとホストとのインターフェイスはUSBキーボードと等価であるため、ドライバの追加インストールが不要です。

低消費電力でバッテリー消耗を抑え、より広い通信距離をカバーすることでスキャナの操作範囲を広げました。新開発のスキャナモジュールの採用により、一次元バーコード(JAN、EAN、Code 39、EAN128等)と二次元コード(QR Code、PDF417、Data Matrix等)がスムーズに読み取りできます。

1D/2D

OPI 4002

Handheld Imager Scanner with IEEE.802.15.4 Based



製品特長

- IEEE.802.15.4無線規格に準拠したコードレス通信の採用
- USBコードレス通信アダプタと通信
- 業界で代表的な一次元バーコードと二次元コードのスムーズな読み取りを実現

Cabled

Wireless

Stationary

OEM

OPTICON

always scanning for new ID's

OPI4002 Handheld Imager Scanner with IEEE 802.15.4 Based 製品仕様

電気的特性	主電池	リチウムイオン2次電池(主電源)
	操作時間	30時間(1 scan/5 sec)
	充電方法	専用充電器またはACアダプタによる本体充電
	充電時間	3時間

読み取りコード (一次元バーコード)	JAN, EAN, UPC-A/E, UPC-E1, EAN-8/13 Add-on UPC-A/E Add-on, IATA, Industrial 2 of 5, Interleaved 2 of 5, NW-7, Code 39, Code 93, Code 128, MSI/Plessey, RSS, Tri-optic, UK/Plessey, Matrix 2 of 5, Chinese Post Matrix 2 of 5, Korean Post, S-Code, TELEPEN
-----------------------	--

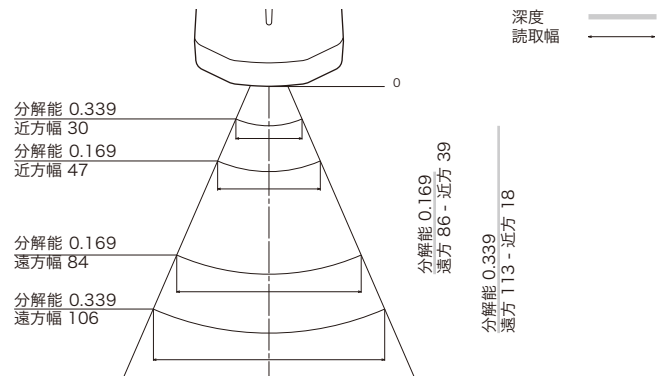
光学的特性	光源	赤色LED 4ヶ 波長630 nm
	エイミング光源	緑色LED 2ヶ 波長527 nm
	読み取り方式	CMOSエリアセンサ
	視野角	水平:47° 垂直:37.5°
	ピッチ 角度	-61° ~ 0°, 0° ~ 61°
	スキュー角度	-66° ~ 0°, 0° ~ 66°
	チルト 角度	360°
	湾曲面読み取り	R \geq 12 mm(JAN8), R \geq 17 mm(JAN13)
	最小PCS値	0.45
	最小分解能	0.127 mm

読み取りコード (二次元コード)	PDF417, Micro PDF417, QR code, MicroQR Code Data Matrix(ECC 000 -140/ECC200), MaxiCode(Modes 2 to 5), Aztec Code, EAN, UCC Composite barcode
---------------------	--

分解能深度図 (QRコードの場合)

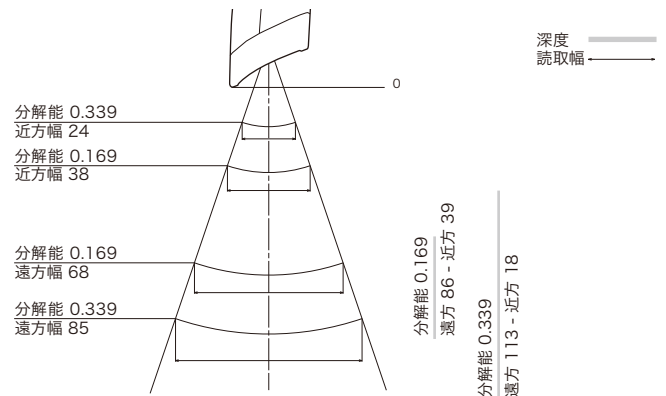
水平方向 単位:mm

分解能	0.169	0.339
深度	39 - 86	18 - 113
幅	47 - 84	30 - 106



垂直方向 単位:mm

分解能	0.169	0.339
深度	39 - 86	18 - 113
幅	38 - 68	24 - 85



機能特性	CPU	32bit
	Memory Flash ROM	2 MB
	SDRAM	16 MB

通信仕様	無線規格	IEEE 802.15.4規格準拠
	変調方式	DSSS方式
	出力電力	0 dBm以下
	接続構成	コードレス通信アダプタ: 1 スキャナ: 1
	通信距離	約30 m
	セキュリティ	暗号化

環境特性	動作温度	0~40°C
	保存温度	-20~60°C
	動作湿度	5~90%RH (結露、結氷がないこと)
	保存湿度	5~90%RH (結露、結氷がないこと)
	耐外乱光 蛍光灯	10,000 lx
	耐外乱光 太陽光	100,000 lx
	耐静電気	15 kV
	耐落下強度	1.5 m
防塵・防滴	IP-42	

物理仕様	本体重量	125 g (電池の重さを含む)
------	------	------------------

適合法令および規格	環境負荷	RoHS指令準拠
	LED安全規格	JIS C 6802 クラス1
	EMC	VCCIクラスB
	その他	無線設備工事設計認証

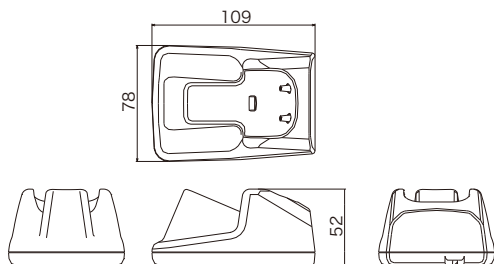
同梱品	USBコードレス通信アダプタ OPA-1001
	ACアダプタ(スキャナ・充電器共通)
	取扱説明書

付属品(別売り)	専用充電器 CHG-4001
----------	----------------

※掲載値は当社規定の測定方法によるものです。保証値は別途仕様書をご参照ください。
記載内容は予告無く変更されることがあります。あらかじめご了承ください。
読み取り範囲は計算値でありこれを保証するものではありません。

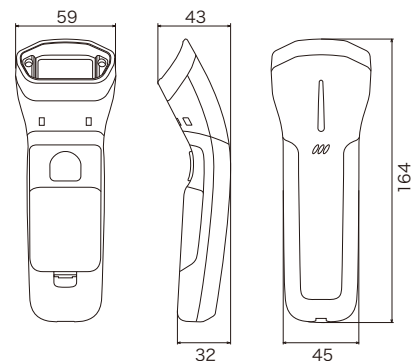
外形寸法図 (CHG-4001)

単位:mm



外形寸法図 (OPI-4002本体)

単位:mm



株式会社オプトエレクトロニクス

E-Mail: sales@opto.co.jp URL: http://home.opto.co.jp/
B_07OPI4002_003

株式会社 アルフ

本社営業部: 〒155-0032 東京都世田谷区代沢 3-6-11 TEL.03-5432-7170 FAX.03-5432-7172
大阪営業部: 〒550-0002 大阪府大阪市西区江戸堀 1-3-3 肥後橋レックスビル5F TEL.06-6450-3550 FAX.06-6450-3551
広島営業部: 〒732-0827 広島県広島市南区稲荷町 3-20 トーレ稲荷町ビル8F TEL.082-262-0906 FAX.082-262-1371
九州営業部: 〒812-0013 福岡県福岡市博多区博多駅東 3-12-1 アバダント'95 TEL.092-412-6538 FAX.092-412-6539

ホームページにて、お客様の業務に必要なアプリケーションや開発ツールをご案内しております。

http://www.alf-net.co.jp お問い合わせ/e-mail:infos@alf-net.co.jp